

# Lamas de Aluminio PERFILADAS Y EXTRUSIONADAS



**GIMENEZ GANGA**®

# INNOVACIÓN Y VANGUARDIA EN EL DISEÑO Y LA CONSTRUCCIÓN DE LAMAS CUMPLIENDO CON LOS MÁS ALTOS ESTÁNDARES DE CALIDAD.

Perfectamente adaptables a cualquier espacio arquitectónico y disponibles en todos los colores

Las lamas de aluminio perfiladas y extrusionadas que diseñamos y producimos en Giménez Ganga son de gran calidad y diseño, fabricadas con la última tecnología y siguiendo estrictos controles de calidad.

Además, las lamas se idean para adaptarse a la modalidad sea cual sea el estilo arquitectónico con el que tengan que ser fusionadas.

Podemos fabricar estos productos con cualquier color de la carta RAL.



# LAMAS DE ALUMINIO

## ÍNDICE

LAMAS DE ALUMINIO	02
PROPIEDADES / CARACTERÍSTICAS TÉCNICAS	09
COLORES NORMALIZADOS	10
ENSAYOS	11
COMPATIBILIDADES	12
TERMINALES DE ALUMINIO	13
GUÍAS DE ALUMINIO	14

# Lamas de aluminio

## ALUGIX - 39,5 Perfilada

### CARACTERÍSTICAS TÉCNICAS

#### ALUGIX - 39,5 Perfilada

Espesor del aluminio sin pintura	0,27 mm.
Espesor nominal	8,2 mm.
Altura de cubrimiento	39,5 mm.
Número de lamas por metro	25,3
Alto máximo	2,70 m/l.
Ancho máximo	2,50 m/l.
Peso por metro cuadrado	3 kg.m <sup>2</sup>
Unidad de embalaje	390 m/l.
Largo de producción	de 5,50 a 6,50
Diámetro mínimo de enrollamiento	42 mm.
Densidad poliuretano normal	75,5 kg/m <sup>3</sup>
Densidad poliuretano alta densidad	190 kg/m <sup>3</sup>



#### DIAMETROS DE ROLLO (cm)

Eje 42 mm.	9,70	10,50	11,40	12,30	12,80	13,30	14,30	14,60	15,20	15,80
Altura mm.	0,80	1,00	1,20	1,40	1,60	1,80	2,00	2,20	2,40	2,60

## ALUGIX - 45 Perfilada

### CARACTERÍSTICAS TÉCNICAS

#### ALUGIX - 45 Perfilada

Espesor del aluminio sin pintura	0,27 mm.
Espesor nominal	9,5 mm.
Altura de cubrimiento	45 mm.
Número de lamas por metro	22,2
Alto máximo	3 m/l.
Ancho máximo	3 m/l.
Peso por metro cuadrado	3,50 kg/m <sup>2</sup>
Unidad de embalaje	360 m/l.
Largo de producción	de 5,50 a 6,50
Diámetro mínimo de enrollamiento	42 mm.
Densidad poliuretano normal	75,5 kg/m <sup>3</sup>
Densidad poliuretano alta densidad	190 kg/m <sup>3</sup>
Peso alta densidad	4,20 kg/m <sup>2</sup>



#### DIAMETROS DE ROLLO (cm)

Eje 60 mm.	12,00	13,00	14,00	15,00	15,50	16,00	16,50	17,00	17,50	18,00
Altura mm.	0,80	1,00	1,20	1,40	1,60	1,80	2,00	2,20	2,40	2,60

## M-45 Perfilada

### CARACTERÍSTICAS TÉCNICAS

#### M - 45 Perfilada

Espesor del aluminio sin pintura	0,25 mm.
Espesor nominal	9,2 mm.
Altura de cubrimiento	45 mm.
Número de lamas por metro	22,2
Alto máximo	3m/l.
Ancho máximo	3 m/l.
Peso por metro cuadrado	3,25 kg/m <sup>2</sup>
Unidad de embalaje	390 m/l.
Largo de producción	de 5,50 a 6,50
Diámetro mínimo de enrollamiento	42 mm.
Densidad poliuretano normal	75,5 kg/m <sup>3</sup>
Densidad poliuretano alta densidad	190 kg/m <sup>3</sup>



#### DIAMETROS DE ROLLO (cm)

Eje 60 mm.	11,50	12,00	13,00	14,50	15,50	16,00	16,50	17,00	17,50	18,00
Altura mm.	0,80	1,00	1,20	1,40	1,60	1,80	2,00	2,20	2,40	2,60

## ALUGAN - 45 Perfilada

### CARACTERÍSTICAS TÉCNICAS

#### ALUGAN - 45 Perfilada

Espesor del aluminio sin pintura	0,27 mm.
Espesor nominal	8,5 mm.
Altura de cubrimiento	45 mm.
Número de lamas por metro	22,2
Alto máximo	3 m/l.
Ancho máximo	3 m/l.
Peso por metro cuadrado	3,50 kg/m <sup>2</sup>
Unidad de embalaje	360 m/l.
Largo de producción	de 5,50 a 6,50
Diámetro mínimo de enrollamiento	60 mm.
Densidad poliuretano normal	75,5 kg/m <sup>3</sup>
Densidad poliuretano alta densidad	190 kg/m <sup>3</sup>
Peso alta densidad	4,20 kg/m <sup>2</sup>



#### DIAMETROS DE ROLLO (cm)

Eje 60 mm.	13,00	14,00	15,00	16,00	16,50	17,50	18,00	18,50	19,50	20,00
Altura mm.	0,80	1,00	1,20	1,40	1,60	1,80	2,00	2,20	2,40	2,60

# Lamas de aluminio

## ALUGIX - 50 Perfilada

### CARACTERÍSTICAS TÉCNICAS

#### ALUGIX - 50 Perfilada

Espesor del aluminio sin pintura	0,27 mm.
Espesor nominal	11 mm.
Altura de cubrimiento	50 mm.
Número de lamas por metro	20
Alto máximo	3 m/l.
Ancho máximo	3 m/l.
Peso por metro cuadrado	3,80 kg/m <sup>2</sup>
Unidad de embalaje	288 m/l.
Largo de producción	de 5,50 a 6,50
Diámetro mínimo de enrollamiento	60 mm.
Densidad poliuretano normal	75,5 kg/m <sup>3</sup>
Densidad poliuretano alta densidad	190 kg/m <sup>3</sup>
Peso alta densidad	4,50 kg/m <sup>2</sup>



#### DIAMETROS DE ROLLO (cm)

Eje 60 mm.	12,50	13,50	14,00	15,00	15,50	16,00	17,00	17,50	18,00	19,00	19,50
Altura mm.	0,80	1,00	1,20	1,40	1,60	1,80	2,00	2,20	2,40	2,60	2,80

## ALUGIX - 55 Perfilada

### CARACTERÍSTICAS TÉCNICAS

#### ALUGIX - 55 Perfilada

Espesor del aluminio sin pintura	0,32 mm.
Espesor nominal	14 mm.
Altura de cubrimiento	54 mm.
Número de lamas por metro	18,5
Alto máximo	3,50 m/l.
Ancho máximo	4,50 m/l.
Peso por metro cuadrado	5 kg/m <sup>2</sup>
Unidad de embalaje	192 m/l.
Largo de producción	de 5,50 a 6,50
Diámetro mínimo de enrollamiento	60 mm.
Densidad poliuretano normal	75,5 kg/m <sup>3</sup>
Densidad poliuretano alta densidad	190 kg/m <sup>3</sup>
Peso alta densidad	6 kg/m <sup>2</sup>



#### DIAMETROS DE ROLLO (cm)

Eje 60 mm.	15,50	16,00	17,50	18,50	19,50	20,00	21,50	22,00	22,50	23,00	24,00	25,00
Eje 70 mm.	16,00	16,50	18,00	19,00	19,50	20,50	21,00	22,00	22,50	23,50	24,50	25,00
Altura mm.	0,80	1,00	1,20	1,40	1,60	1,80	2,00	2,20	2,40	2,60	2,80	3,00

## ALUGIX - 56 Perfilada



### DIAMETROS DE ROLLO (cm)

Eje 60 mm.	14,00	14,50	15,50	16,00	17,50	18,00	18,50	19,50	20,50	21,50	22,00
Eje 70 mm.	14,50	15,50	16,00	17,00	18,00	18,50	19,00	20,00	21,00	22,00	22,50
Altura mm.	1,00	1,20	1,40	1,60	1,80	2,00	2,20	2,40	2,60	2,80	3,00

### CARACTERÍSTICAS TÉCNICAS

#### ALUGIX - 56 Perfilada

Espesor del aluminio sin pintura	0,27 mm.
Espesor nominal	13 mm.
Altura de cubrimiento	56 mm.
Número de lamas por metro	18
Alto máximo	3,25 m/l.
Ancho máximo	4 m/l.
Peso por metro cuadrado	3,80 kg/m <sup>2</sup>
Unidad de embalaje	240 m/l.
Largo de producción	de 5,50 a 6,50
Diámetro mínimo de enrollamiento	60 mm.
Densidad poliuretano normal	75,5 kg/m <sup>3</sup>
Densidad poliuretano alta densidad	190 kg/m <sup>3</sup>

## PS - 78 Perfilada



### DIAMETROS DE ROLLO (cm)

Eje 80 mm.	21,50	22,50	23,50	24,50	25,50	26,00	26,50	27,50	28,50	29,50
Altura mm.	1,60	1,80	2,00	2,20	2,40	2,60	2,80	3,00	3,20	3,40

### CARACTERÍSTICAS TÉCNICAS

#### PS- 78 Perfilada

Espesor del aluminio sin pintura	0,52 mm.
Espesor nominal	19 mm.
Altura de cubrimiento	77 mm.
Número de lamas por metro	13
Alto máximo	3,50 m/l.
Ancho máximo	5,50 m/l.
Peso por metro cuadrado	5,50 kg/m <sup>2</sup>
Unidad de embalaje	90 m/l.
Largo de producción	6 m/l.
Diámetro mínimo de enrollamiento	80 mm.

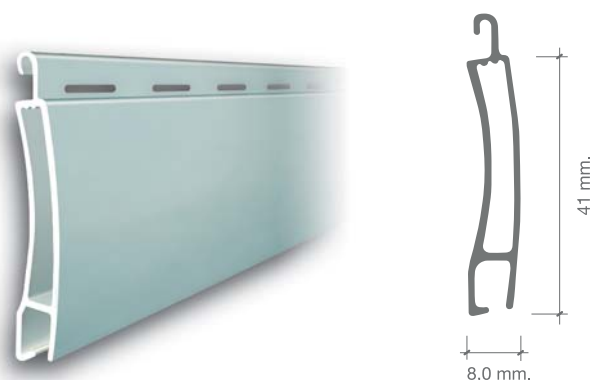
# Lamas de aluminio

## PS - 40 Extrusionada

### CARACTERÍSTICAS TÉCNICAS

#### PS - 40 Extrusionada

Espesor del aluminio sin pintura	1 mm.
Espesor nominal	8 mm.
Altura de cubrimiento	4 mm.
Número de lamas por metro	25
Alto máximo	3 m/l.
Ancho máximo	3 m/l.
Peso por metro cuadrado	7 kg/m <sup>2</sup>
Unidad de embalaje	60 m/l.
Largo de producción	6 m/l.
Diámetro mínimo de enrollamiento	60 mm.



#### DIAMETROS DE ROLLO (cm)

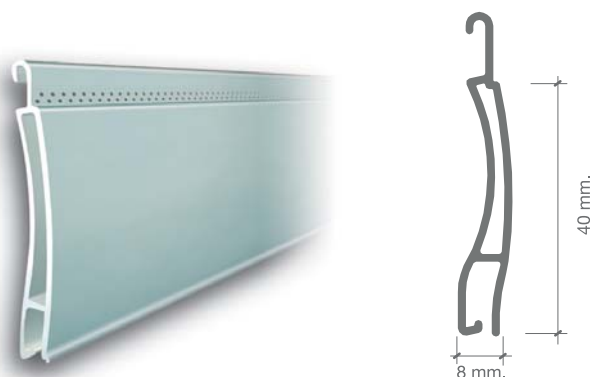
Eje 60 mm.	12,00	12,50	13,50	15,00	15,50	16,50	17,00	17,50	18,00	18,50
Altura mm.	0,80	1,00	1,20	1,40	1,60	1,80	2,00	2,20	2,40	2,60

## PS - 40 Micro Extrusionada

### CARACTERÍSTICAS TÉCNICAS

#### PS - 40 Micro Extrusionada

Espesor del aluminio sin pintura	1,10 mm.
Espesor nominal	8 mm.
Altura de cubrimiento	40 mm.
Número de lamas por metro	25
Alto máximo	3 m/l.
Ancho máximo	3 m/l.
Peso por metro cuadrado	7 kg/m <sup>2</sup>
Unidad de embalaje	60 m/l.
Largo de producción	6 m/l.
Diámetro mínimo de enrollamiento	60mm.

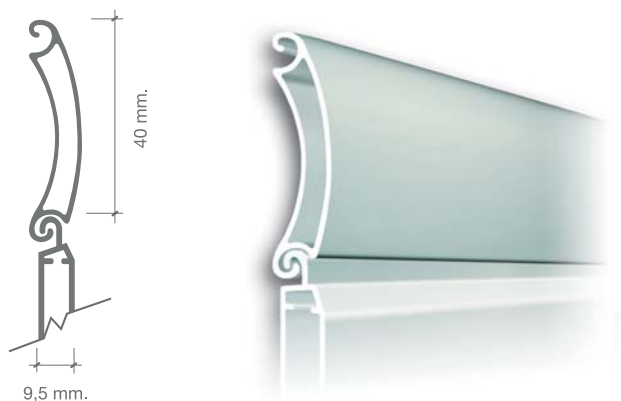


#### DIAMETROS DE ROLLO (cm)

Eje 60 mm.	9,50	10,50	11,50	12,50	12,80	13,50	14,50	15,00	15,50	16,00
Altura mm.	0,80	1,00	1,20	1,40	1,60	1,80	2,00	2,20	2,40	2,60



## PS - 40 autocierre Extrusionada



DIAMETROS DE ROLLO (cm)

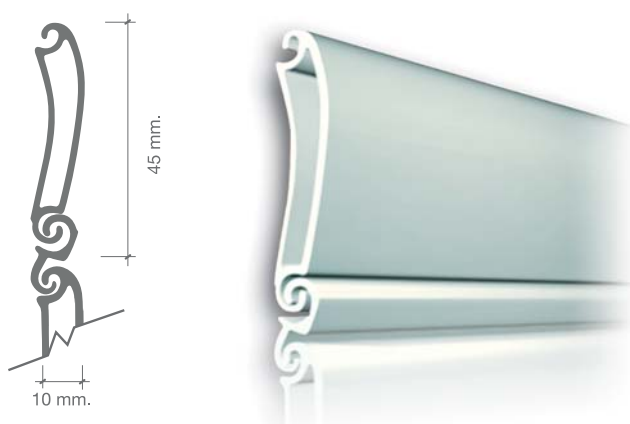
Eje 60 mm.	12,00	12,50	13,00	14,00	14,50	15,50	16,50	17,00	18,00	18,50
Altura mm.	0,80	1,00	1,20	1,40	1,60	1,80	2,00	2,20	2,40	2,60

### CARACTERÍSTICAS TÉCNICAS

#### PS - 40 Autocierre Extrusionada

Espesor del aluminio sin pintura	1 mm.
Espesor nominal	9,5 mm.
Altura de cubrimiento	40 mm.
Número de lamas por metro	25
Alto máximo	3 m/l.
Ancho máximo	3 m/l.
Peso por metro cuadrado	10 kg/m <sup>2</sup>
Unidad de embalaje	60 m/l.
Largo de producción	6 m/l.
Diámetro mínimo de enrollamiento	60 mm.

## PS - 45 autocierre Extrusionada



DIAMETROS DE ROLLO (cm)

Eje 60 mm.	12,00	13,00	14,00	15,00	16,00	16,50	17,50	18,00	18,50	19,00
Altura mm.	0,80	1,00	1,20	1,40	1,60	1,80	2,00	2,20	2,40	2,60

### CARACTERÍSTICAS TÉCNICAS

#### PS - 45 Autocierre Extrusionada

Espesor del aluminio sin pintura	1,20 mm.
Espesor nominal	10 mm.
Altura de cubrimiento	45 mm.
Número de lamas por metro	22
Alto máximo	3 m/l.
Ancho máximo	3 m/l.
Peso por metro cuadrado	10 kg/m <sup>2</sup>
Unidad de embalaje	60 m/l.
Largo de producción	6 m/l.
Diámetro mínimo de enrollamiento	60 mm.

# Lamas de aluminio

## PS - 64 Extrusionada

### CARACTERÍSTICAS TÉCNICAS

#### PS - 64 Extrusionada

Espesor del aluminio sin pintura	1,20 mm.
Espesor nominal	14 mm.
Altura de cubrimiento	64 mm.
Número de lamas por metro	16
Alto máximo	4 m/l.
Ancho máximo	4 m/l.
Peso por metro cuadrado	9 kg/m <sup>2</sup>
Unidad de embalaje	60 m/l.
Largo de producción	6 m/l.
Diámetro mínimo de enrollamiento	80 mm.



#### DIAMETROS DE ROLLO (cm)

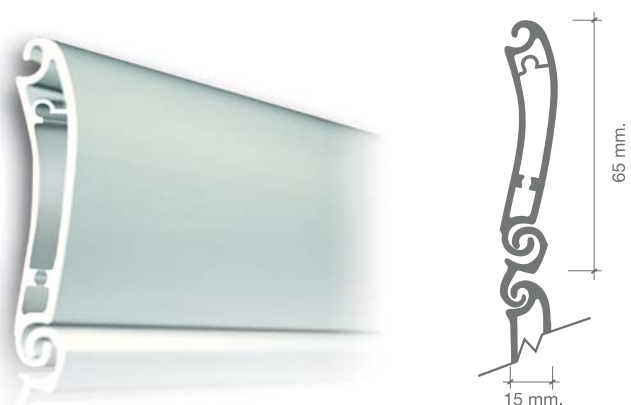
Eje 60 mm.	20,00	21,00	21,50	22,00	22,50	23,00	24,00	24,50	25,00	25,50
Altura mm.	1,60	1,80	2,00	2,20	2,40	2,60	2,80	3,00	3,20	3,40

## PS - 65 autocierre Extrusionada

### CARACTERÍSTICAS TÉCNICAS

#### PS - 65 Autocierre Extrusionada

Espesor del aluminio sin pintura	1,20 mm.
Espesor nominal	15 mm.
Altura de cubrimiento	65 mm.
Número de lamas por metro	15
Alto máximo	3,50 m/l.
Ancho máximo	4 m/l.
Peso por metro cuadrado	11 kg/m <sup>2</sup>
Unidad de embalaje	60 m/l.
Largo de producción	6 m/l.
Diámetro mínimo de enrollamiento	70 mm.

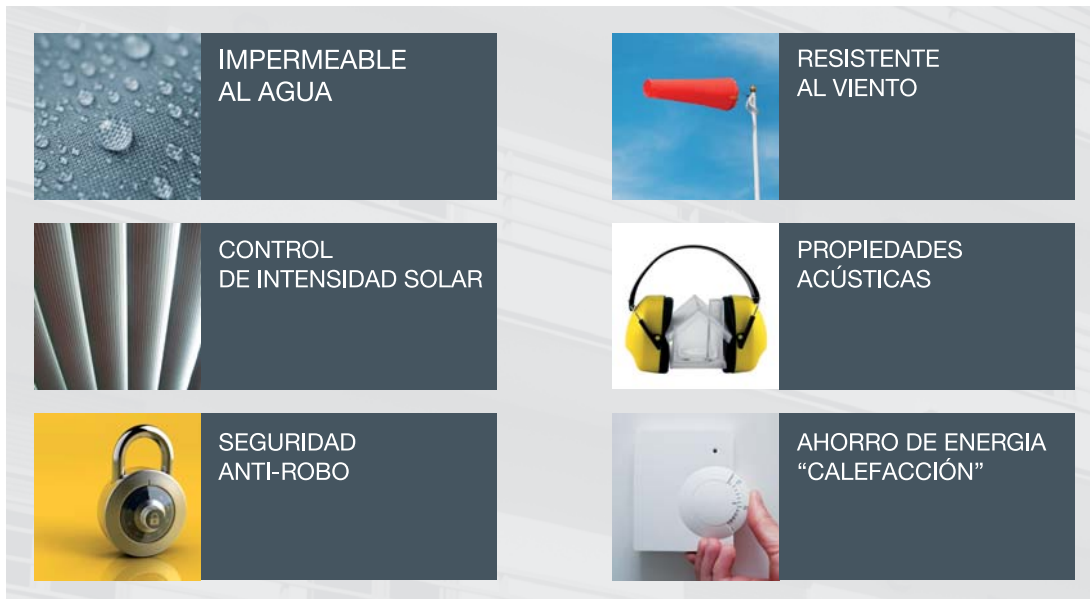


#### DIAMETROS DE ROLLO (cm)

Eje 60 mm.	19,00	20,00	21,50	22,00	22,50	23,00	24,00	25,00	26,00	26,50
Altura mm.	1,60	1,80	2,00	2,20	2,40	2,60	2,80	3,00	3,20	3,40



# Propiedades



## Características técnicas

Las lamas de aluminio perfiladas y extrusionadas que producimos y fabricamos en Giménez Ganga se sitúan a la vanguardia del diseño para cumplir con los más estrictos controles de calidad, y su construcción se realiza en los materiales y acabados más exigentes utilizando las últimas tecnologías.

Así lo demuestran los numerosos certificados de conformidad **CE** en ensayos realizados a nuestros modelos, cumpliendo con exhaustivos requisitos que certifican las más altas prestaciones y características en cada uno de nuestros modelos.

### ALUMINIO Y PINTURAS UTILIZADAS

La banda de aluminio utilizada para la fabricación correspondiente a la aleación 3005, temple H17 espesor de 0,27 mm. más grosor de pintura.

#### Recubrimiento exterior

Producto basado en resinas de poliuretano con poliamida, para obtener un aspecto rugoso. Sus características (flexibilidad, adhesión, resistencia U.V. buenas resistencia a la corrosión y a la abrasión), permiten su utilización al exterior.

#### Recubrimiento interior

Producto basado en resina epoxi de flexibilidad, y con una excelente adhesión al poliuretano expandido.

### DENSIDAD ESPUMA POLIURETANO

Densidad normal según norma **UNE EN ISO 845**: 75,5 Kg/m<sup>3</sup>

Estabilidad dimensional 168 hrs. a 80° C: +0,68%

Densidad de alta densidad según norma **UNE EN ISO 845**: 190 Kg/m<sup>3</sup>

### TAPONES ANTIDESLIZANTES



Se instalan en los extremos de las lamas con el fin de evitar deslizamientos entre ellas, asegurando así el perfecto funcionamiento de la persiana.

# Colores

LEYENDA	●	Consultar disponibilidad			●	No disponible		
Además de los colores estándar indicados, podemos fabricar nuestros productos en cualquier otro color de la carta RAL, en función de la cantidad a suministrar. Consulte en cada caso el precio y plazo de entrega.								
COLORES								
	ALUGX - 39,5	ALUGX - 45	M - 45	ALUGAN - 45	ALUGX - 50	ALUGX - 55	ALUGX - 56	PS - 78
Blanco	●	●	●	●	●	●	●	●
Marfil	●	●	●	●	●	●	●	●
Bronce	●	●	●	●	●	●	●	●
Natural	●	●	●	●	●	●	●	●
Oro	●	●	●	●	●	●	●	●
Gris grafito	●	●	●	●	●	●	●	●
Sabbia	●	●	●	●	●	●	●	●
Inox	●	●	●	●	●	●	●	●
Inox 343	●	●	●	●	●	●	●	●
Bleu canon	●	●	●	●	●	●	●	●
Champagne	●	●	●	●	●	●	●	●
Beige Oscuro	●	●	●	●	●	●	●	●
Testa di Moro <small>RAL 8019</small>	●	●	●	●	●	●	●	●
Acero	●	●	●	●	●	●	●	●
MADERAS								
Madera Claro	●	●	●	●	●	●	●	●
Madera Oscuro	●	●	●	●	●	●	●	●
Roble	●	●	●	●	●	●	●	●
Golden	●	●	●	●	●	●	●	●
Caoba	●	●	●	●	●	●	●	●
Nogal Oscuro	●	●	●	●	●	●	●	●
Cerezo	●	●	●	●	●	●	●	●
Pino nudo	●	●	●	●	●	●	●	●
Sapely	●	●	●	●	●	●	●	●
RAL								
Marfil 1011	●	●	●	●	●	●	●	●
Marfil 1013	●	●	●	●	●	●	●	●
Marfil 1015	●	●	●	●	●	●	●	●
Burdeos 3004	●	●	●	●	●	●	●	●
Burdeos 3005	●	●	●	●	●	●	●	●
Burdeos 3007	●	●	●	●	●	●	●	●
Azul 5010	●	●	●	●	●	●	●	●
Azul 5011	●	●	●	●	●	●	●	●
Azul 5013	●	●	●	●	●	●	●	●
Azul 5024	●	●	●	●	●	●	●	●
Verde 6005	●	●	●	●	●	●	●	●
Verde 6009	●	●	●	●	●	●	●	●
Verde 6021	●	●	●	●	●	●	●	●
Gris 7012	●	●	●	●	●	●	●	●
Gris 7016	●	●	●	●	●	●	●	●
Gris 7022	●	●	●	●	●	●	●	●
Gris 7024	●	●	●	●	●	●	●	●
Gris 7038	●	●	●	●	●	●	●	●
Gris 7040	●	●	●	●	●	●	●	●
Marrón 8014	●	●	●	●	●	●	●	●
Marrón 8016	●	●	●	●	●	●	●	●
Marrón 8017	●	●	●	●	●	●	●	●
Negro 9011	●	●	●	●	●	●	●	●
Negro 9001	●	●	●	●	●	●	●	●
Blanco 9016	●	●	●	●	●	●	●	●



## ENSAYOS REALIZADOS PARA LA OBTENCIÓN DE LA CERTIFICACIÓN

Las medidas ensayadas han sido seleccionadas para los casos más extremos y desfavorables tanto de alto como de ancho. En el caso de reducir las medidas, se incrementarán considerablemente los valores de resistencia al viento.

## RESISTENCIA AL VIENTO. (NORMA: EN: 13659)

PERFILADAS				EXTRUSIONADAS			
MODELOS	MEDIDAS	CLASE	KM/H	MODELOS	MEDIDAS	CLASE	KM/H
ALUGIX - 39,5	2,40x1,50	6	139	PS-40	2,40x3,00	6	129
	2,40x2,00	4	90				
	2,40x2,50	3	72				
ALUGIX - 45	2,40x1,50	6	167	PS-40 MICRO	2,40x3,00	4	82
	2,40x2,50	4	85				
	2,40x3,00	4	88				
ALUGAN - 45	2,40x3,00	4	79	PS-40 AUTOCIERRE	2,40x3,00	6	130
M - 45	2,40x3,00	4	87				
ALUGIX - 50	2,40x1,50	6	161	PS-45 AUTOCIERRE	2,40x3,00	6	123
	2,40x1,90	6	130				
	2,40x3,00	4	76				
ALUGIX - 55	2,40x3,00	5	100	PS-64	2,40x3,00	6	159
	2,40x4,50	3	65				
ALUGIX - 56	2,40x1,50	6	181	PS-65 AUTOCIERRE	2,40x3,00	6	157
	2,40x3,00	5	98				
	2,40x4,00	4	80				
PS-78	2,40x5,50	6	114				

## RESISTENCIA AL IMPACTO. Cuerpo blando / duro (NORMA: EN: 85226:1987)

CUERPO BLANDO			CUERPO DURO		
MODELOS	MEDIDAS	CLASIFICACIÓN	MODELOS	MEDIDAS	CLASIFICACIÓN
ALUGIX - 39,5	1,30x1,25	10 impactos a 20 julios	ALUGIX - 39,5	1,30x1,25	10 impactos a 20 julios
	2,30x2,05			2,30x2,05	
ALUGIX - 45	1,30x1,25	10 impactos a 20 julios	ALUGIX - 45	1,30x1,25	10 impactos a 20 julios
	2,30x2,05			2,30x2,05	
ALUGIX - 45 alta densidad	1,30x1,25	10 impactos a 20 julios	ALUGIX - 45 alta densidad	1,30x1,25	10 impactos a 20 julios
	2,30x2,05			2,30x2,05	
ALUGIX - 50	1,30x1,25	10 impactos a 20 julios	ALUGIX - 50	1,30x1,25	10 impactos a 20 julios
	2,30x2,05			2,30x2,05	
ALUGIX - 55	1,30x1,25	10 impactos a 20 julios	ALUGIX - 55	1,30x1,25	10 impactos a 20 julios
	2,30x2,05			2,30x2,05	
ALUGIX - 55 alta densidad	1,30x1,25	10 impactos a 20 julios	ALUGIX - 55 alta densidad	1,30x1,25	10 impactos a 20 julios
	2,30x2,05			2,30x2,05	

## TRANSMITANCIA TÉRMICA DE LA PERSIANA (NORMA: UNE-EN: 12412.2:2005)

ALUGIX - 39,5	ALUGIX - 45	ALUGIX - 50	ALUGIX - 56
4,9W / (m <sup>2</sup> K)	4,8W / (m <sup>2</sup> K)	4,6W / (m <sup>2</sup> K)	4,4W / (m <sup>2</sup> K)

# Compatibilidades

## CAJÓN ACONSEJADO SEGÚN ALTURA

	EUROBLOCK / EURODECOR					CAJÓN ALUMINIO				WINBLOCK	
MODELOS	155	170	185	200	225	137	165	180	205	200	230
ALUGIX - 39,5	190	230	300	340	390	160	255	315	415	340	
ALUGIX - 45	145	195	250	280	320	130	220	260	360	270	
M - 45	145	195	250	280	320	130	220	260	360	270	
ALUGIX - 55											240
PS - 40	130	165	215	255	355	130	185	215	310	255	365
PS - 40 micro	130	165	210	250	305	115	185	230	325	255	360
PS - 40 autocierre	145	180	230	265	360	130	190	240	325	260	360
PS - 45 autocierre	125	185	200	230	290	120	185	220	260	235	300
PS - 64											240
PS - 65 autocierre											230

## LEYENDA

Felpudo

Felpudo gris corto

Goma

Goma autocierre para PS-40

Goma autocierre para PS-45

## COMPATIBILIDAD DE GUÍAS CON LAMAS

GUÍAS	ALUGIX - 39,5	ALUGIX - 45	M - 45	ALUGIX - 50	ALUGIX - 55	ALUGIX - 56	PS - 40	PS - 40 micro	PS - 40 auto	PS - 45 auto	PS - 64	PS - 65 auto	PS - 78
V-25 Extru. 9182	38-550-3	38-550-3	38-550-3	38-550-3			38-550-3	38-550-3					
V-25 Extru. 9178	69-550-3	69-550-3	69-550-3	65-450-3			69-550-3	69-550-3					
Guía 1229	69-550-3	69-550-3	69-550-3	65-450-3			69-550-3	69-550-3					
V-45									PS-40 3,3	PS-45 3,9			
V-55					38-550-3	38-550-3					38-550-3		
V-H					65-450-3	69-550-3					69-550-3	PS-45 3,5	
UP-3,5	69-550-3	69-550-3	69-550-3	65-450-3			69-550-3	69-550-3	PS-40 3,3	PS-45 3,9			
UP-4,5/22	69-550-3	69-550-3	69-550-3	65-450-3			69-550-3	69-550-3	PS-40 3,3	PS-45 3,9			
UPS-5,0/25					65-450-3							PS-45 3,5	
Z-F8	48-600	48-600	48-600	48-600									
ZF-14					48-600	48-600							
H-25	69-550-3	69-550-3	69-550-3	65-450-3			69-550-3	69-550-3	PS-40 3,3	PS-45 3,9			
UPS-6,5					170-500-8	170-500-8					PS-64	PS-65	
UPS-7,5					170-500-8	170-500-8					PS-64	PS-65	
UPS-9,5					170-500-8	170-500-8					PS-64	PS-65	
GE-36/60													
GE-36/80													127-700-6
GE-36/100													127-700-6

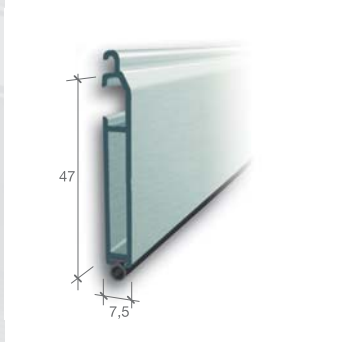
## COMPATIBILIDAD DE TERMINALES CON LAMAS

TERMINALES	ALUGIX - 39,5	ALUGIX - 45	M - 45	ALUGIX - 50	ALUGIX - 55	ALUGIX - 56	PS - 40	PS - 40 micro	PS - 40 auto	PS - 45 auto	PS - 64	PS - 65	PS - 78 auto
TER - A	●	●	●	●			●	●	●				
TER - B	●	●	●	●			●	●	●				
TER - C	●	●	●	●			●	●					
TER - D	●	●	●	●			●	●					
TER - E										●			
TER - F												●	
TER - G					●						●		
TER - H						●							
TER - I													●
TER - J											●		



# Terminales de Aluminio

TER -A INTERIOR



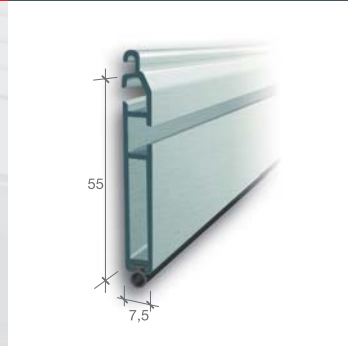
TER -B CIEGO



TER -C EXTERIOR



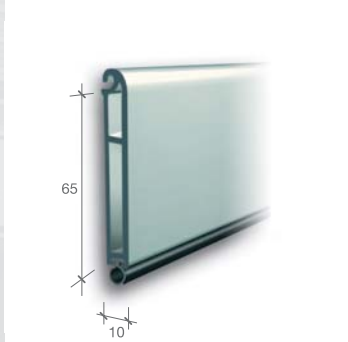
TER -D DOBLE



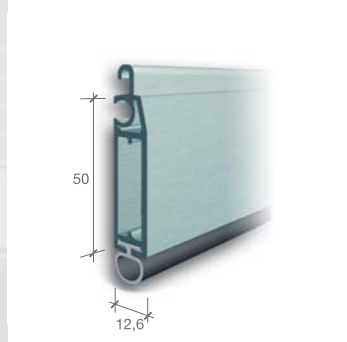
TER -E



TER -F



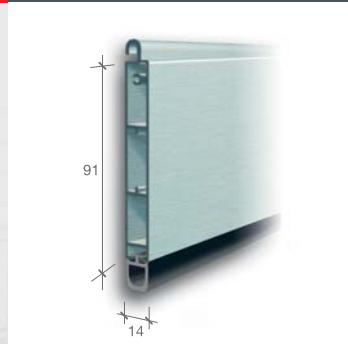
TER -G INTERIOR



TER -H CIEGO



TER -I

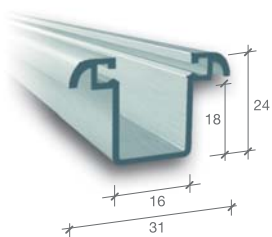


TER -J

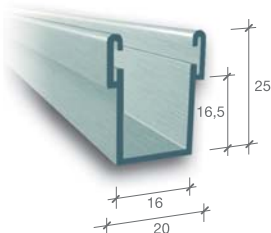


# Guías de Aluminio

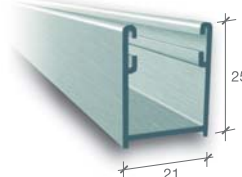
V - 25 REF. 9182



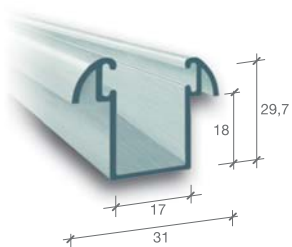
V - 25 REF. 9178



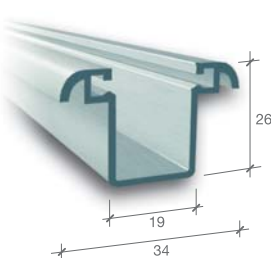
REF.: 1229



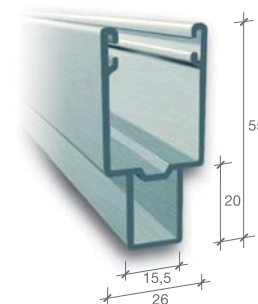
V - 45



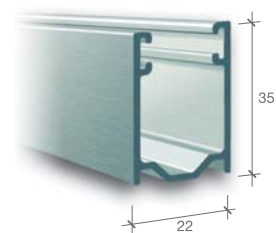
V - 55



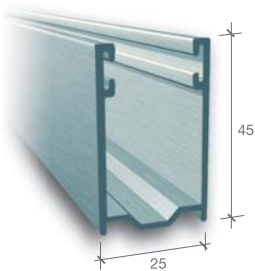
V - H



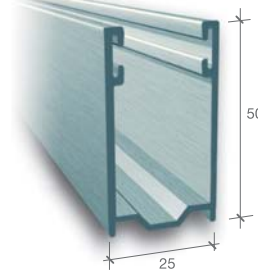
UP - 3,5



UP - 4,5 / 22



UP - 5,0 / 25

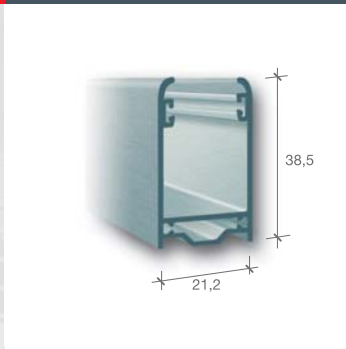




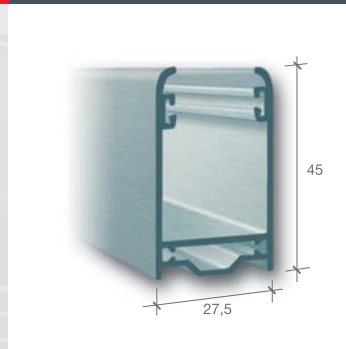


# Guías de Aluminio

ZF - 8



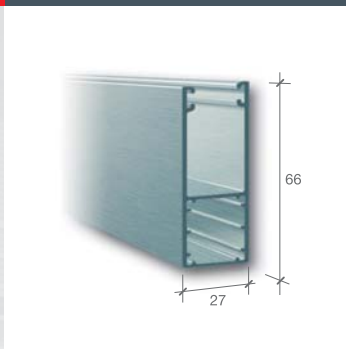
ZF - 14



H - 25



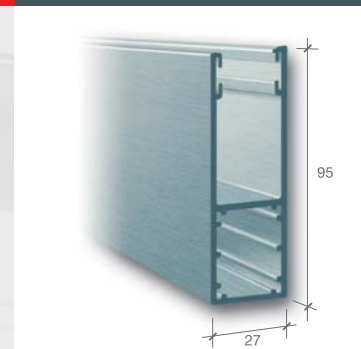
UPS - 6,5



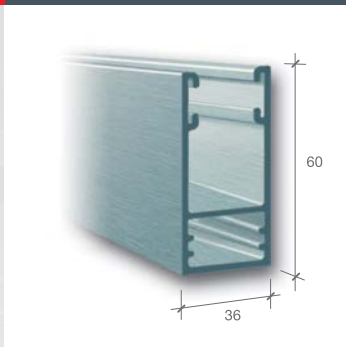
UPS - 7,5



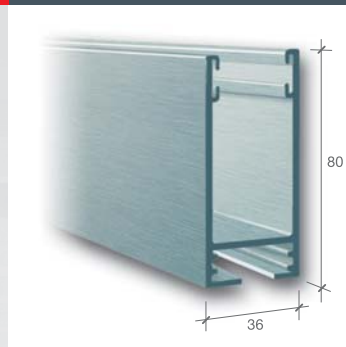
UPS - 9,5



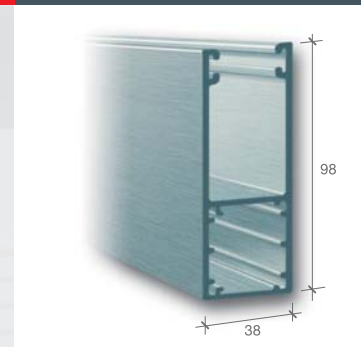
GE - 36/60

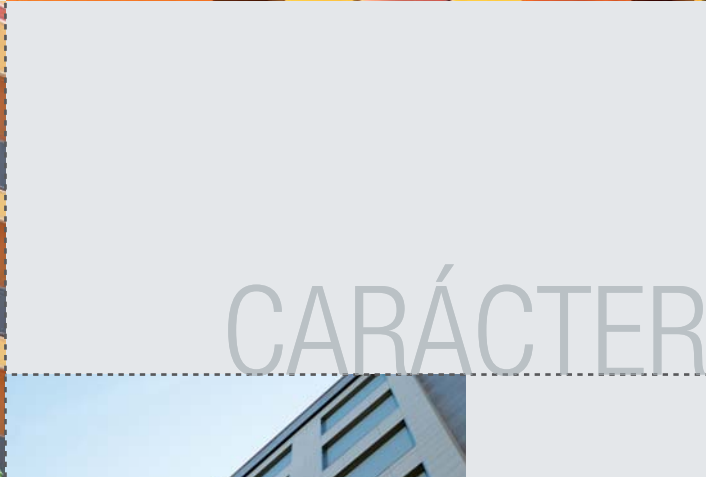


GE - 36/80



GE - 36/100





CARÁCTER

FUTURO



## Innovación y Vanguardia

no tienen por qué estar reñidos con el carácter y los valores de toda la vida.



PERSONALIDAD  
VANGUARDIA  
INNOVACIÓN

Al igual que cada persona, cada empresa también juega su papel en la vida.

Una empresa nace de una idea y se desarrolla, crece, con mucho trabajo e implicación de un grupo de personas.

De la misma forma que en nosotros se va forjando una personalidad y con el paso de los años vamos deshaciéndonos de lo que no nos conviene a la vez que poco a poco vamos encontrando nuestro camino, una empresa coherente consigo misma, pasa por estos mismos estados.

Las personas que hemos hecho crecer a Giménez Ganga, no podemos evitar mirar con cariño y orgullo la empresa que hoy tenemos en nuestras manos y por la que queremos seguir trabajando, para que crezca aún más, permanezca fuerte ante cualquier adversidad, y pueda servir de ejemplo y plataforma a muchas y muchas generaciones que están por llegar.

Sin modificar ni un ápice sus peculiares rasgos de carácter, sus valores y el propósito inicial, Giménez Ganga se posiciona hoy como **la primera empresa del sector a nivel nacional, realizando además, exportaciones diarias a más de 20 países.**

# LAMAS



**GIMENEZ GANGA**

[www.gimenezganga.com](http://www.gimenezganga.com)